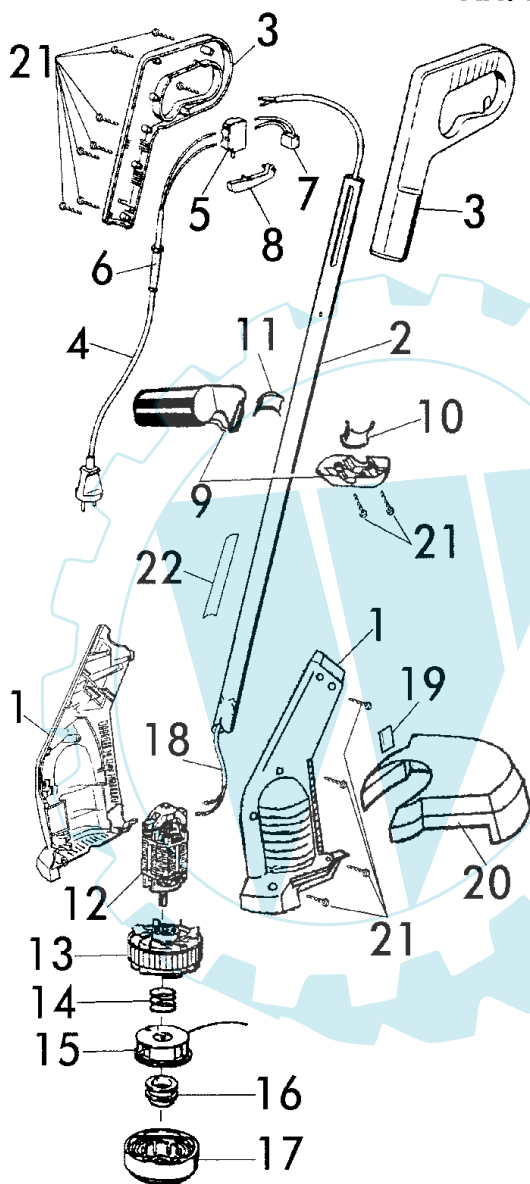




**270 RT Tipp
Art. 75027**



POS. REF. NO. POS.	BEST.-NR. PART-NO. NO. PIECE	BEZEICHNUNG DESCRIPTION DESIGNATION	Stck Qty. Qte.
1	12030	MOTERGEHÄUSEPAAR 75027	1
2	12056	SCHIEBEROHR LANG 75027	1
3	12049	FÜHRUNGSGRIFFPAAR 75027	1
4	12004	NETZSCHNUR RT	1
5	12006	SCHALTER 75027	1
6	12003	KNICKSCHUTZTÜLLE 75027	1
7	12005	ENTSTÖRKONDENSATOR 75027	1
8	12001	TASTER 75027	1
9	12013	ZWISCHENGRIF OBEN+UNTEN	1
10	12031	HALBBUCHSE	1
11	12014	KLEMMSTÜCK	1
12	12053	ELEKTROMOTOR 75027	1
13	12051	SCHNEIDKOPFUNTERTEIL 75027	1
14	12052	DRUCKFEDER	1
15	12050	NACHFÜLLMAGAZIN 1,4 / 6m	1
16	12066	TIPPKNOPF	1
17	12065	DECKEL TIPPAUTOMATIK ,LOSE	1
18	12072	FLACHKABEL H03 VVH 75027	1
19	12036	MESSER TIPP , LOSE	1
20	12054	SCHUTZTELLER 230 M.MESSER MONT.	1
21	12032	ZK-SCHRAUBE 3,5x20 KB	17
22	12015	PICTOGRAMMAUFKLEBER 75027	1
ZUBEHÖR			
	12089	GEBRAUCHSANWEISUNG 75027/28	1
	11536	GEWÄHRL. & GARANTIEURKUNDE	1
Option	00563	BRILL-SERVICE-VERZEICHNIS	

**270 RT Tipp
Art. 75027**